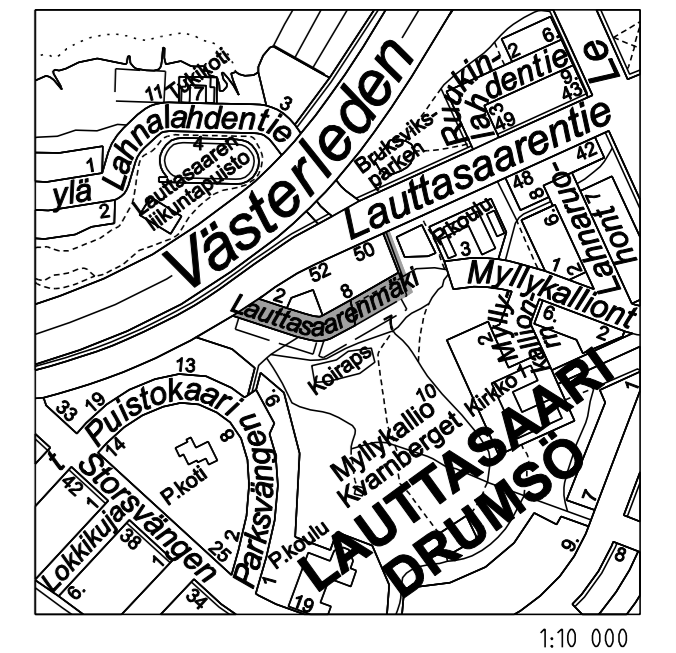


Lauttasaarenmäen mittalinja					
Piste	Paalu	E	N	Pituus	R
1	0.000	25492499.192	6672126.761	9.534	
2	9.534	25492498.429	6672117.257	9.194	-13
3	18.729	25492500.862	6672108.588	114.356	
4	133.085	25492567.977	6672015.998	12.536	-15
5	145.621	25492578.508	6672009.889	91.713	
6	237.334	25492669.688	6672000.018	2.569	
7	239.903	25492671.933	6671998.769	16.507	
8	256.410	25492688.345	6671996.993	1.914	20
9	258.324	25492690.235	6671996.696	8.134	
10	266.459	25492698.201	6671995.052		

Jalkakäytävän mittalinja					
Piste	Paalu	E	N	Pituus	R
21	0.000	25492706.378	6672000.298	75.268	
22	75.268	25492725.749	6672073.030		

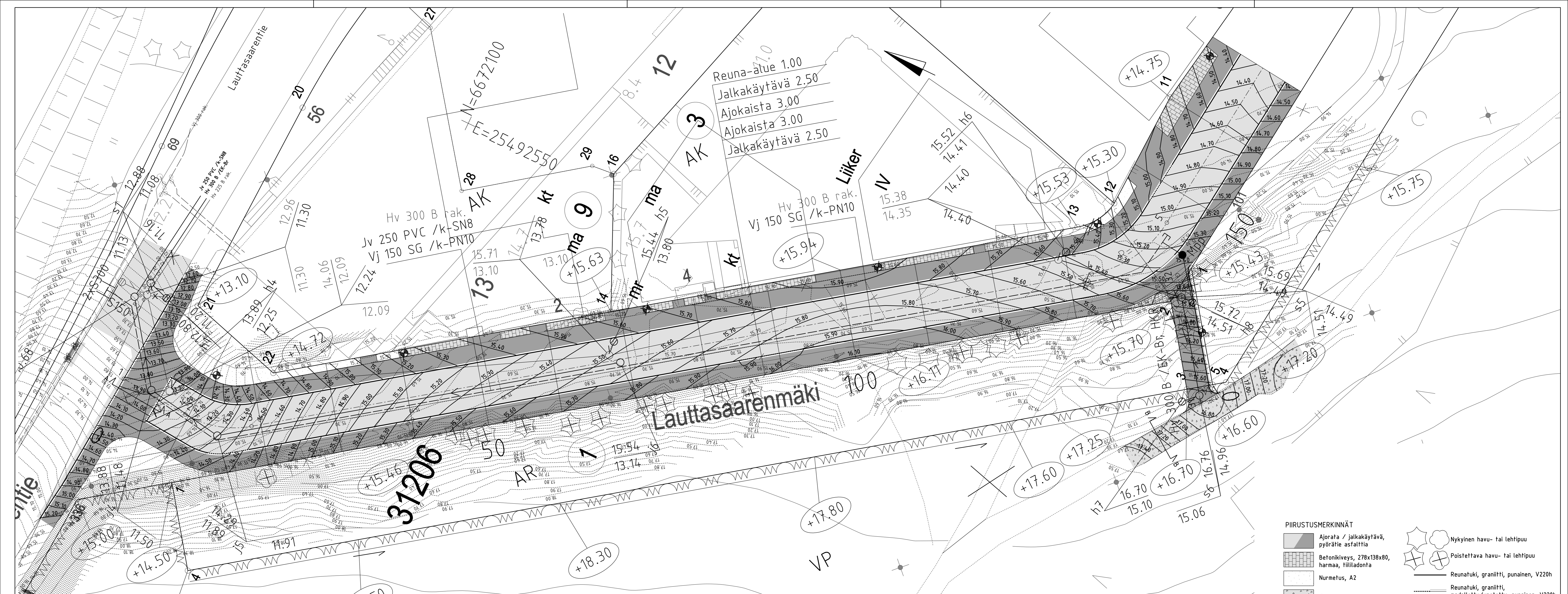
Puistoraitin mittalinja					
Piste	Paalu	E	N	Pituus	R
31	0.000	25492558.984	6671995.144	17.280	
32	17.280	25492572.975	6672005.286		

- PIIRUSTUSMERKINNÄT**
- Ajorata / jalkakäytävä, pyörätie asfalttia
 - Betonikiveys, 278x138x80 harmaa, tiililadonta
 - Noppakiveys, 10x10x10, punainen, ruutuladonta
 - Nurmetus, A2
 - Kivituhka
 - Kadun korkeusasema
 - Valaisinylväs
 - Nykyinen valaisinylväs
 - Liikennevalopylväs
 - Nykyinen havu- tai lehtipuu
 - Poistettava havu- tai lehtipuu
 - Reunatuki, graniitti, punainen V220h.
 - Madallettu reunatuki, graniitti, punainen V220h.
 - Luiskattu reunatuki, graniitti, punainen 220h.
 - Upotettu reunatuki, graniitti, punainen 220h.
 - Kevyen liikenteen kaide piir.nro 29400/751, 754

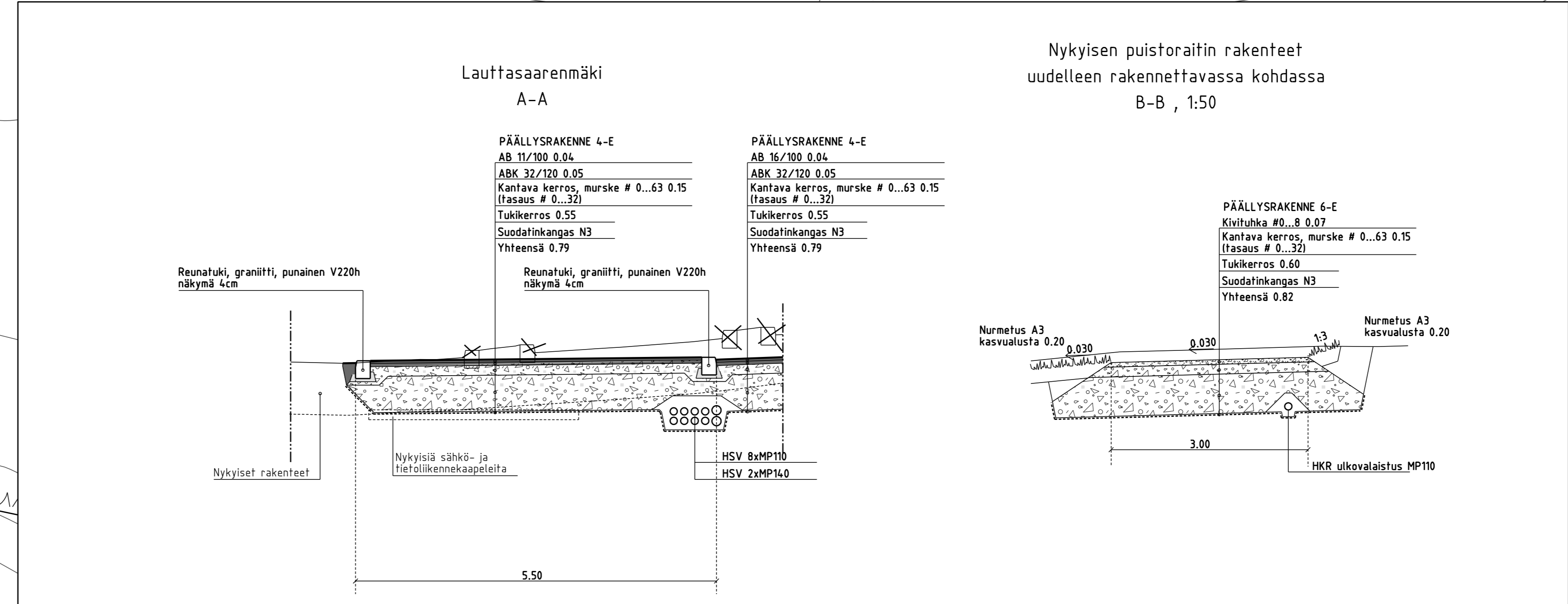


Huleveden ritiläkaivojen purkuputket 250 PEH/h-PN10. Hulevesi- ja viemärikaivot EK-Cr-kaivoja.
 Rakennetun vesihuoltoverkoston kaikki kansiot uusitaan.
 Kasvillisuuden suojauksessa tulee noudattaa HKR:n kaivuluvassa kuvattuja suojausohjeita

B Lisätty kaide plv 260-266, piir.nro 30497/401, vaihdettu asfaltti betonikiveykseen poistettujen kulkuyhteyden kohdalla		26.4.2023	Formacad/JL	J. Tarkkala
A Nostettu jätevesiviemäriä kaivovälillä j7 - j9		26.4.2019	Formacad/JL	JTa, SNe
HELSINGIN KAUPUNKI RAKENNUSVIRASTO KAUP. OSA, OSA-ALUE 31. Lauttasaari, Myllykallio LAUTTASAARENMÄKI ja jalkakäytävä välillä Lauttasaarenmäki - Lauttasaarentie Asemapiirustus		Katu- ja puisto-osasto PL 1515 00099 HELSINGIN KAUPUNKI p. (09) 310 1661 f. (09) 310 38328 www.hkr.hel.fi s-posti: etunimi.sukunimi@hel.fi		
MK	LIITTYÄ -	NRO	30497/11	KHS
1:500	KORVAA -			YTLK
	KORVATTU -	TASOKOORDINAATISTO:	ETRS-GK25	HYV. 14.10.2016
	ASEMAKAAVA 5480, 5863, 11391	KORKEUSJÄRJESTELMÄ:	N2000	TARK. 14.10.2016
	LIKENNES. -			LAAT. 13.10.2016
		NRO	12919/1	HYV.
				TARK.
				HYV. 14.10.2016
				TARK. 14.10.2016
HELSINGIN KAUPUNKI KIINTEISTÖVIRASTO geotekniikka GEOTEKNINEN OSASTO PL 2202, 00099 HELSINGIN KAUPUNKI www.geotekniikka.fi © 31013010		GEON. PROJEKTINUMERO	12891	TARK. K. Rantala
		PVM.	14.10.2016	HYV. M. Koskinen
Säterintie 13 00720 Helsinki puh. (09) - 3746 4430		ohj.	MicroStation	HYV. 13.10.2016
				TARK. 13.10.2016
				LAAT. 13.10.2016



- PIIRUSTUSMERKINNÄT**
- Ajorata / jalkakäytävä, pyörätie asfalttia
 - Betonikerros, 278x138x80, harmaa, fiilladonta
 - Nurmetus, A2
 - Kivituhka
 - Kadun korkeusasema
 - Valaisinpylväs
 - Nykyinen valaisinpylväs
 - Nykyinen havu- tai lehtipuu
 - Poistettava havu- tai lehtipuu
 - Reunatuki, graniitti, punainen, V220h
 - Reunatuki, graniitti, madallettu/upotettu, punainen, V220h.



HELSINGIN KAUPUNKI RAKENNUSVIRASTO **Katu- ja puisto-osasto**
 KAUP. OSA, OSA-ALLUE PL 1515 00099 HELSINGIN KAUPUNKI p. (09) 310 1861 f. (09) 310 38328 www.hkr.hel.fi e-posti: eturimi.suunnit@hel.fi

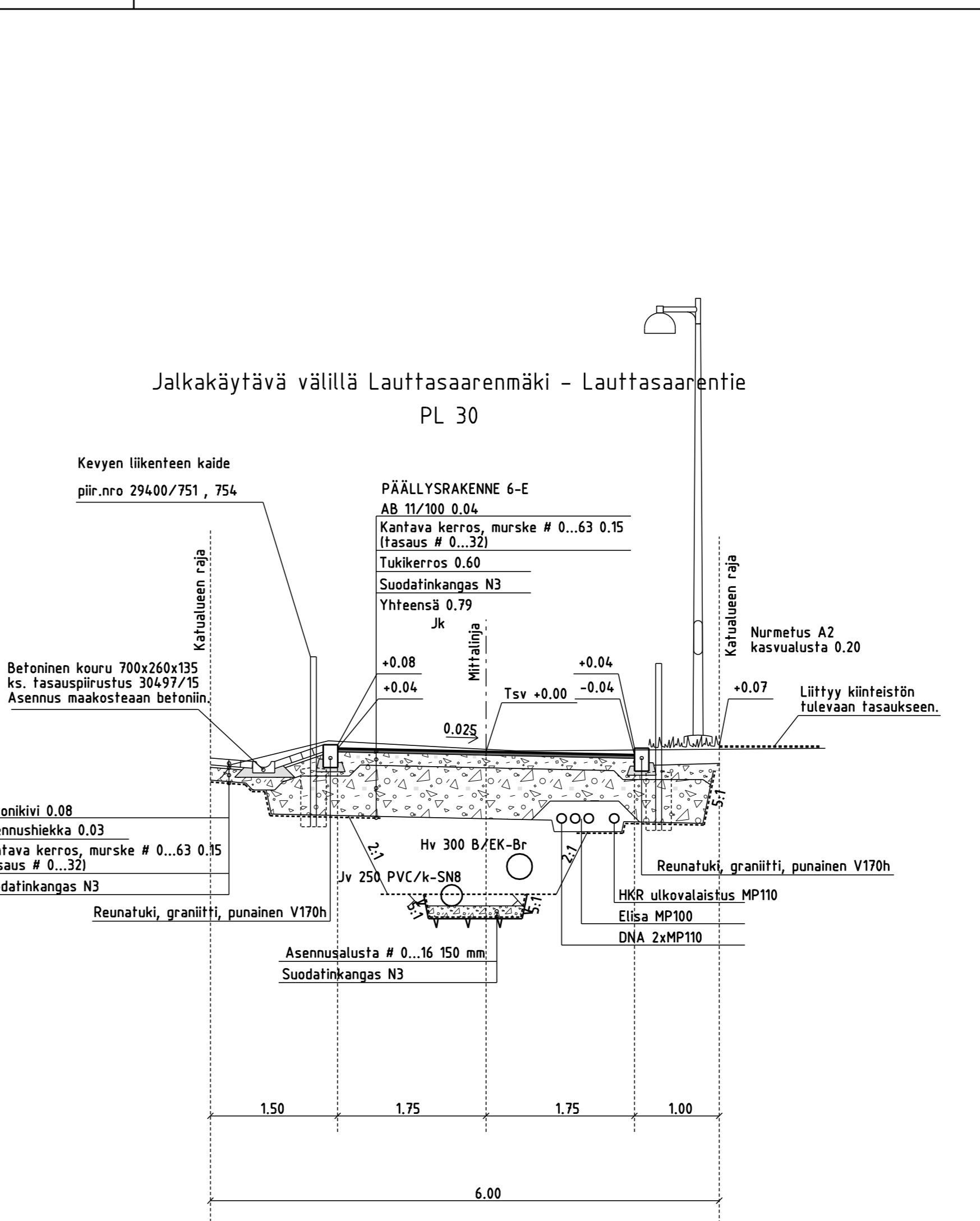
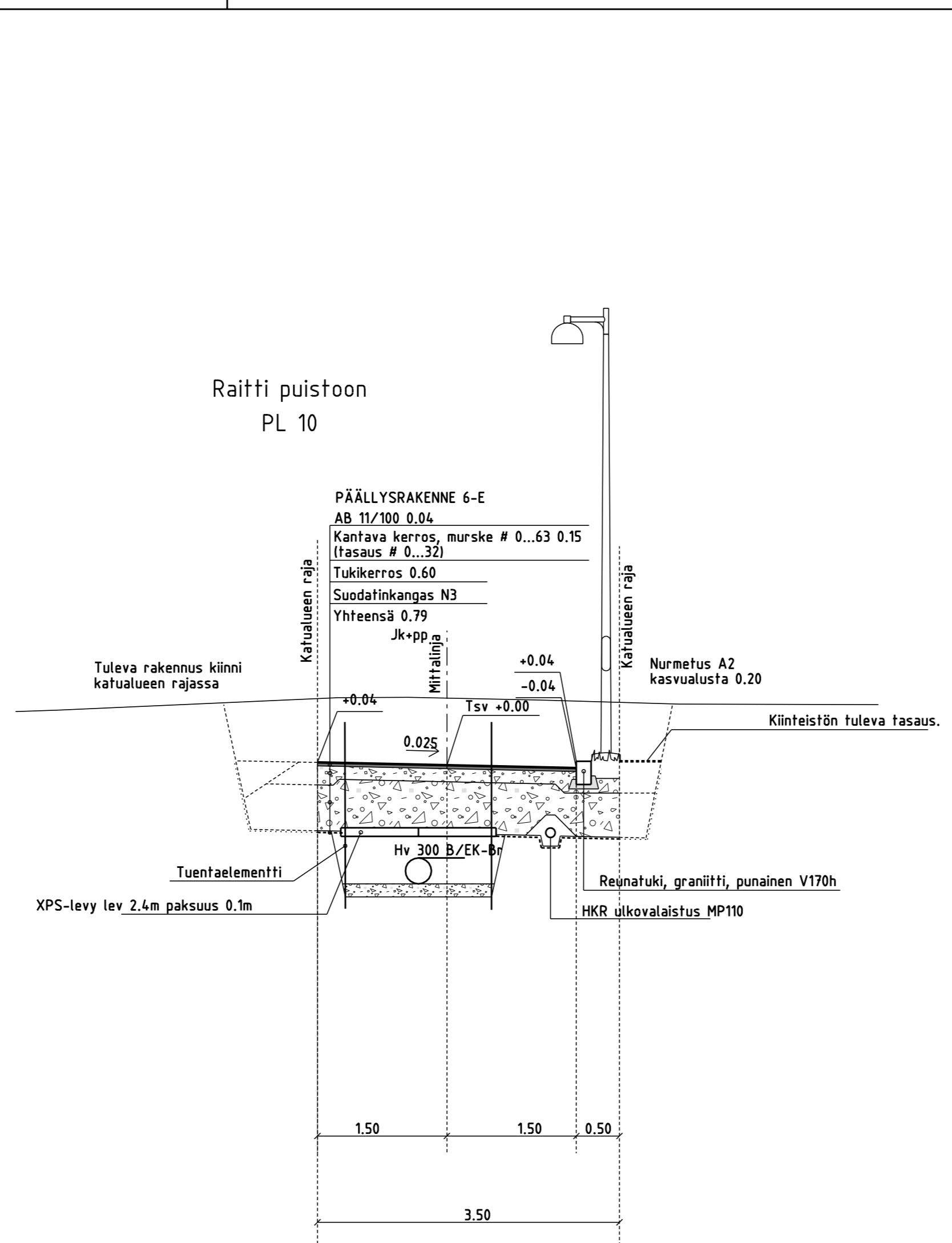
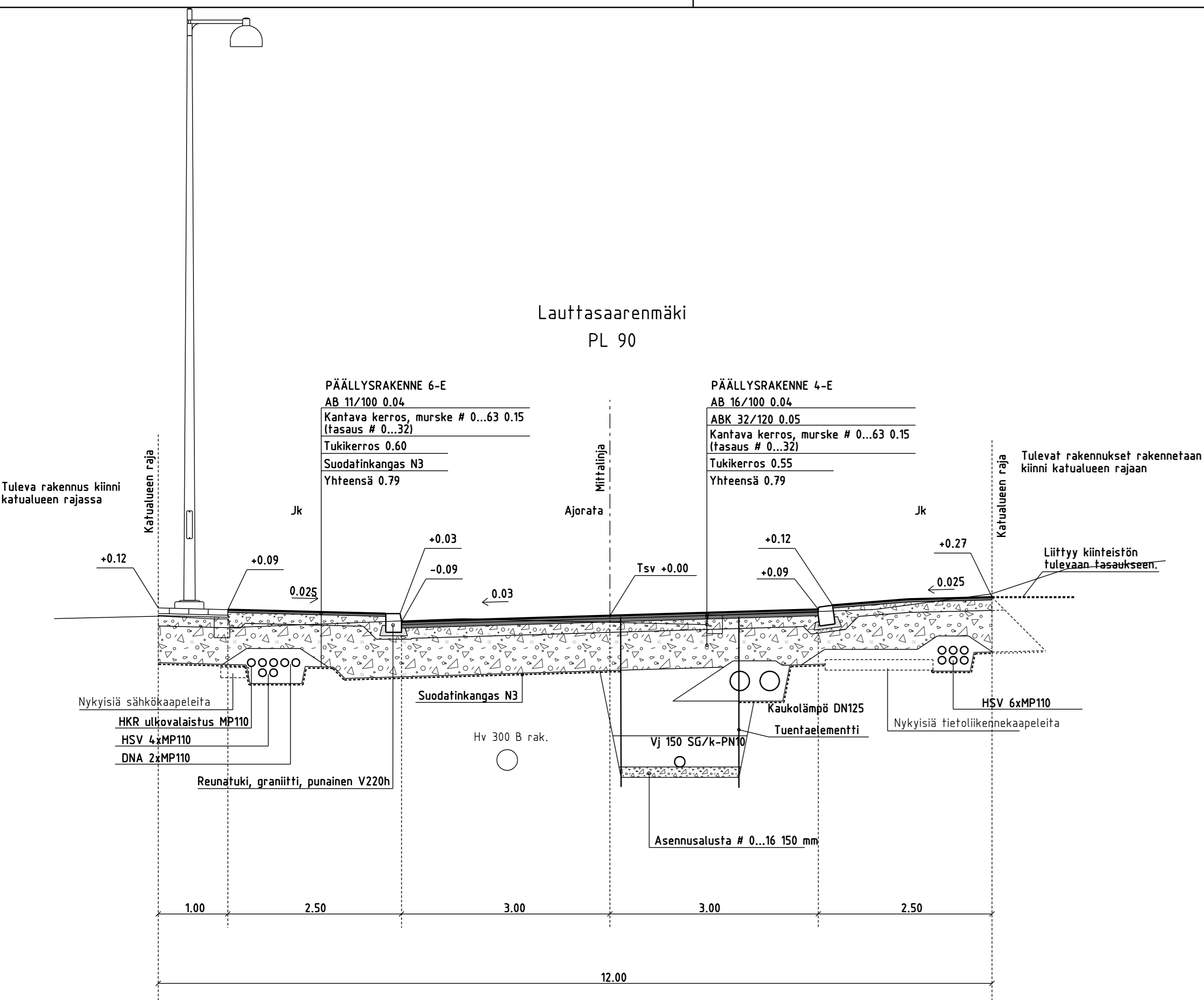
31. Lauttasaari, Myllykallio LAUTTASAARENMÄKI
 väliä Lauttasaarentie - pl 170

Tasauspiirustus ja leikkaukset A-A, B-B

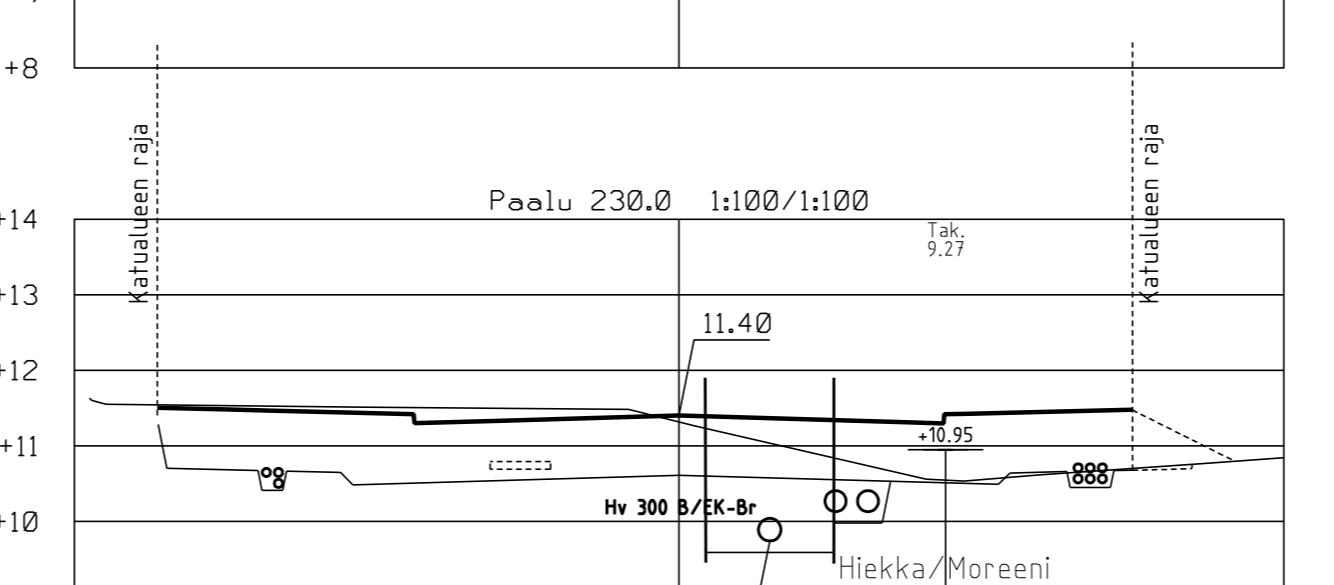
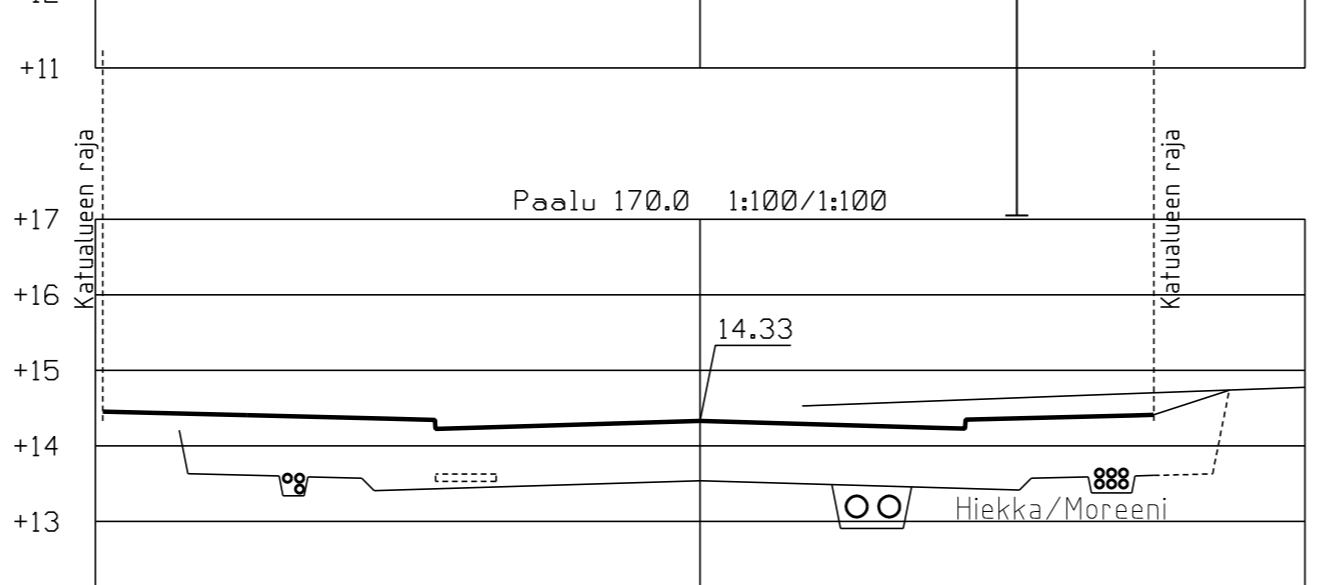
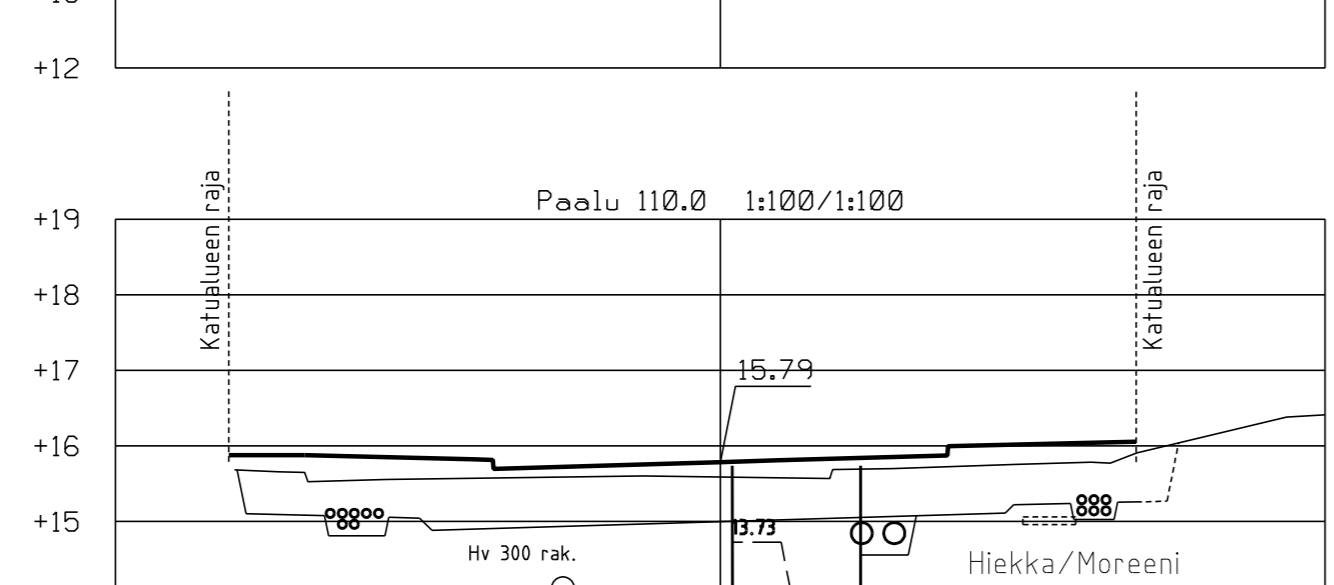
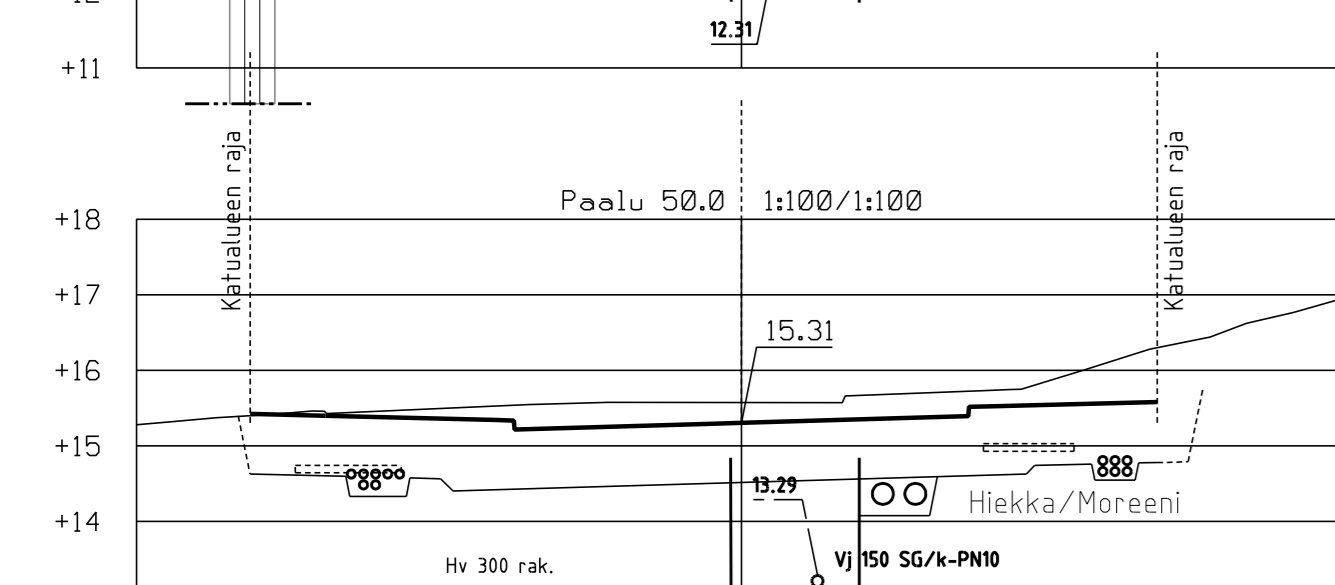
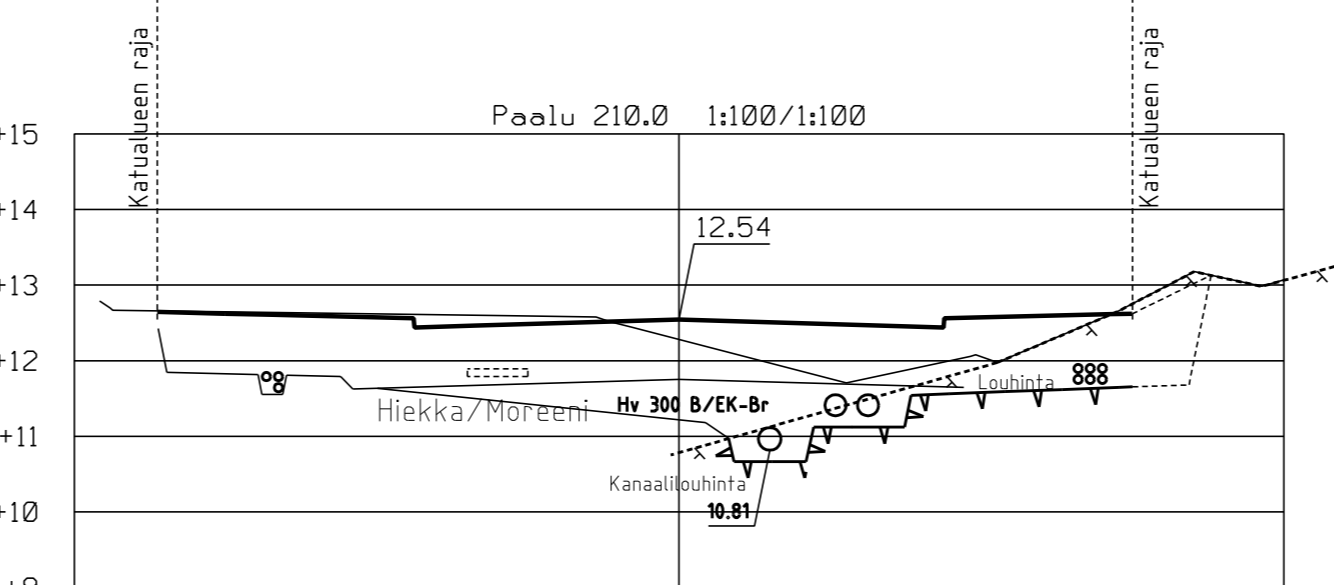
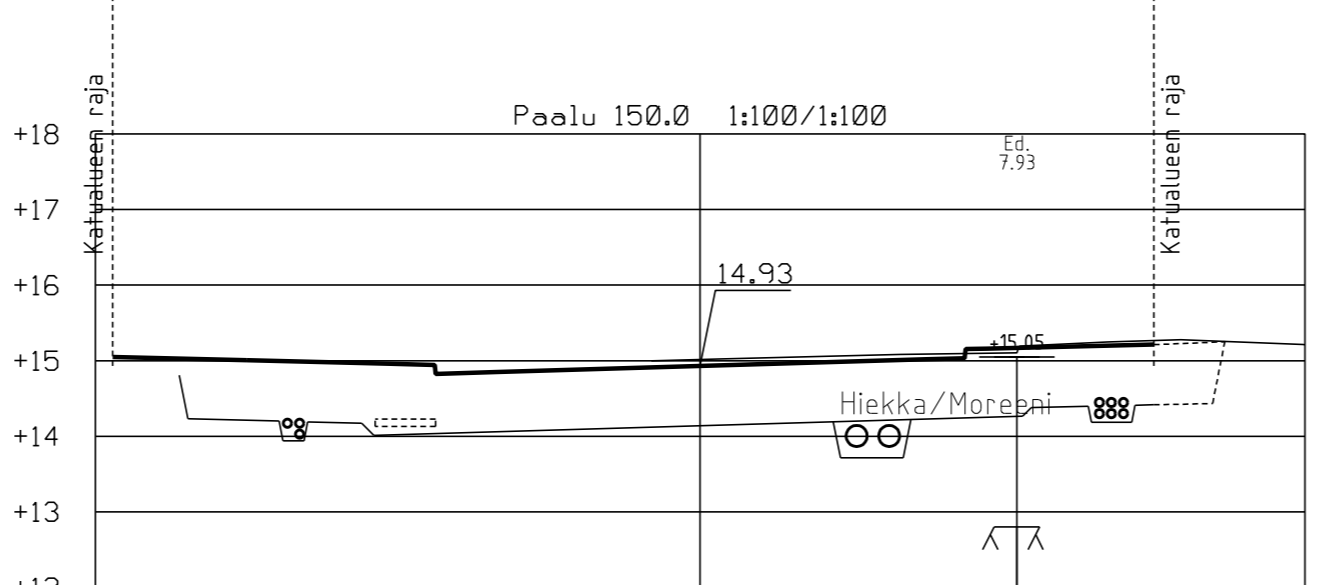
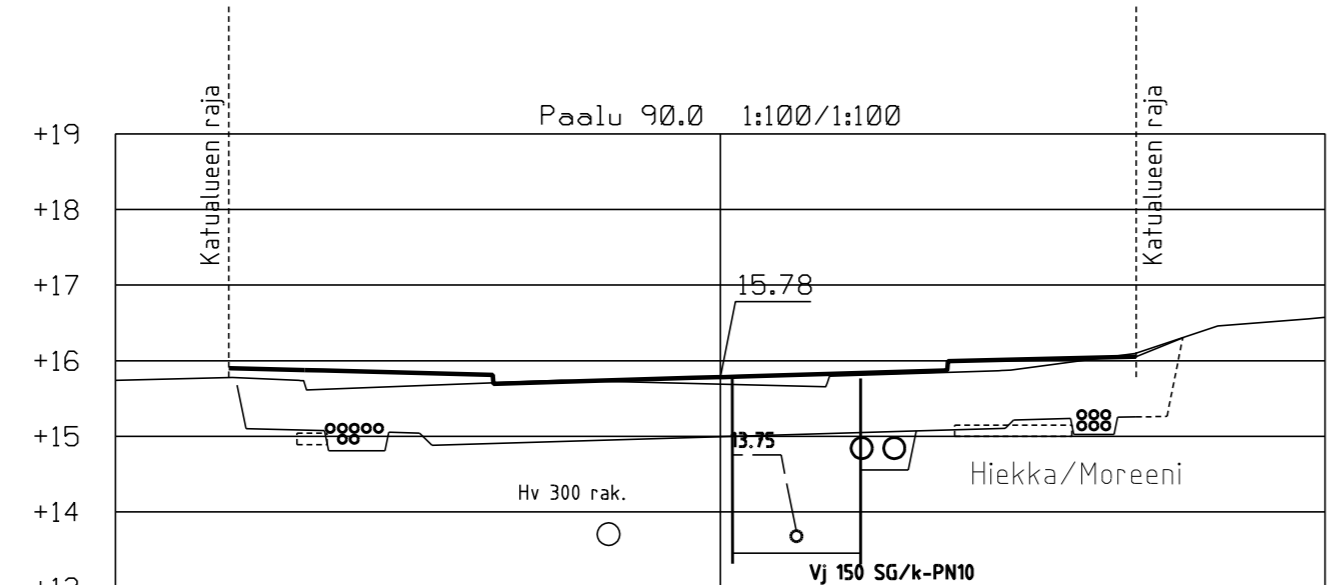
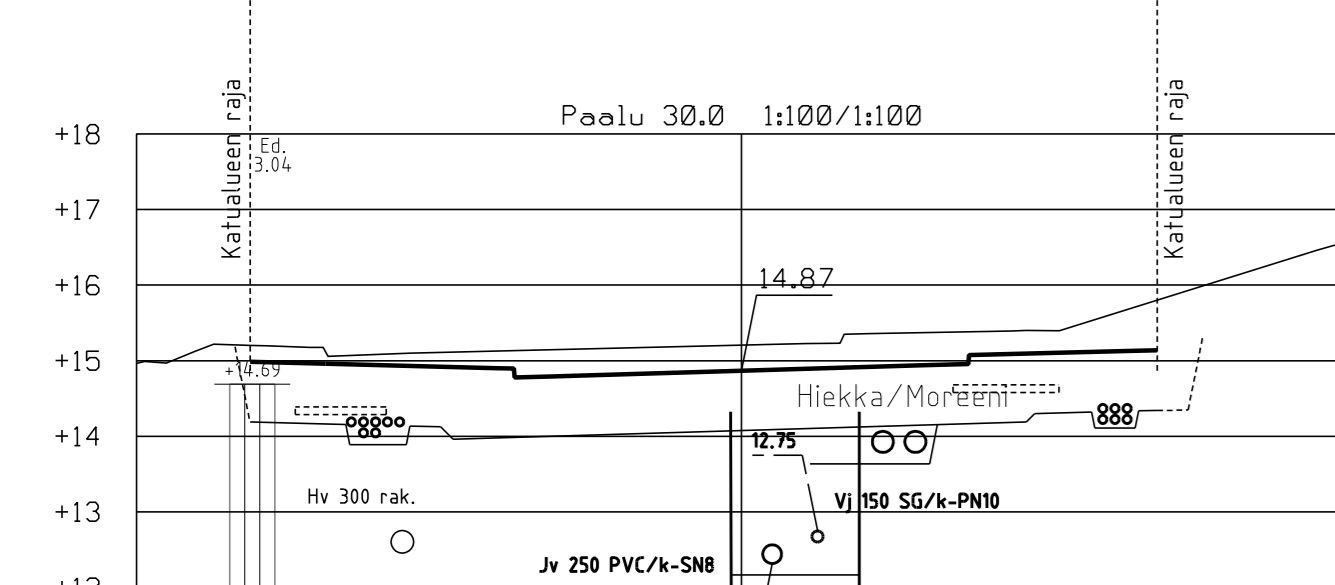
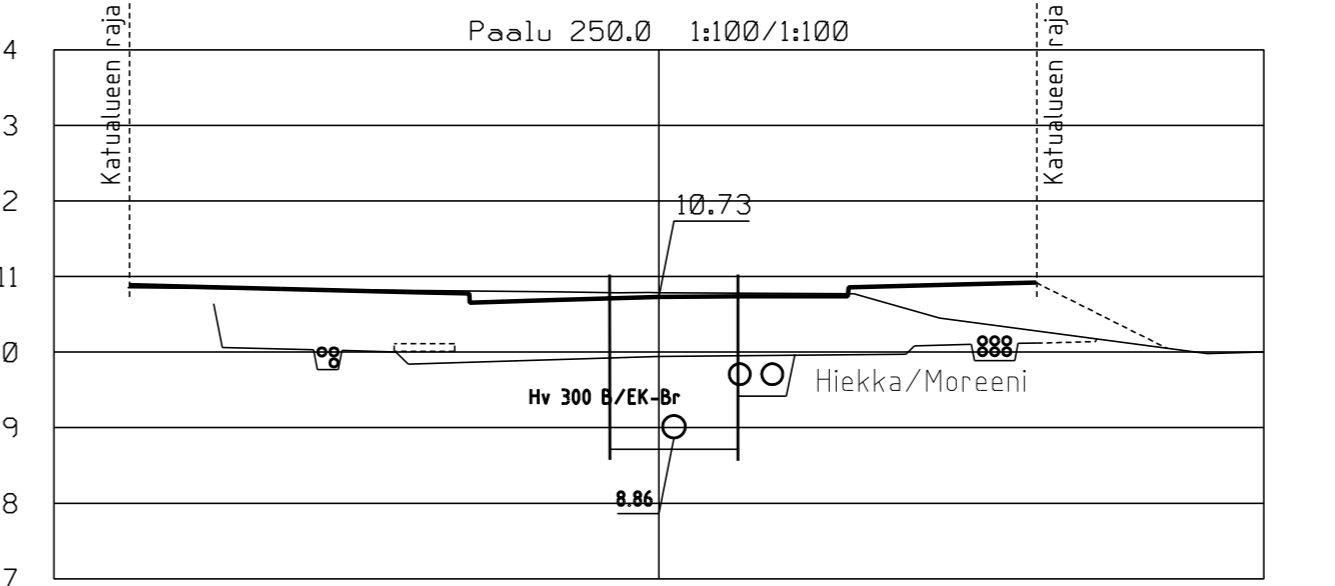
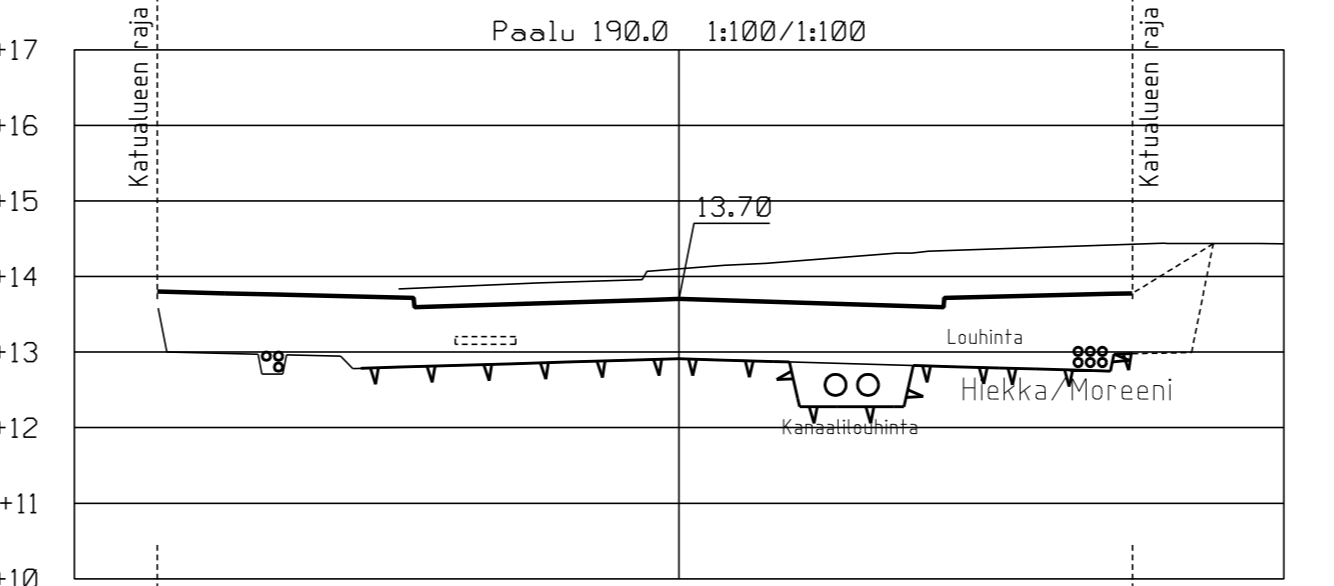
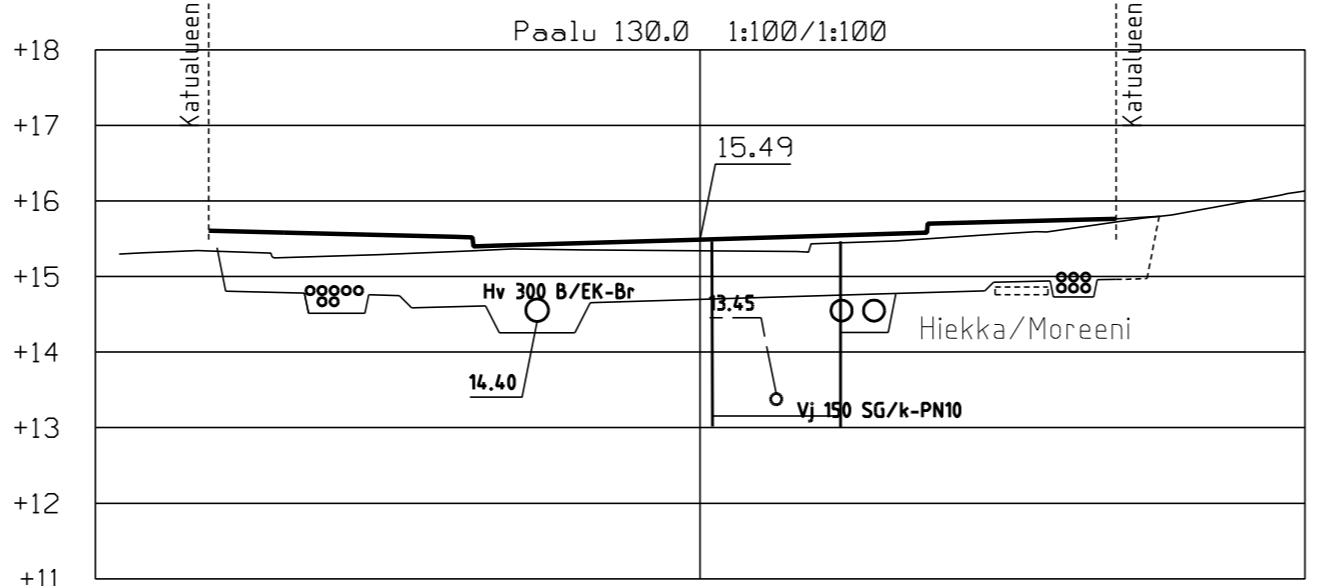
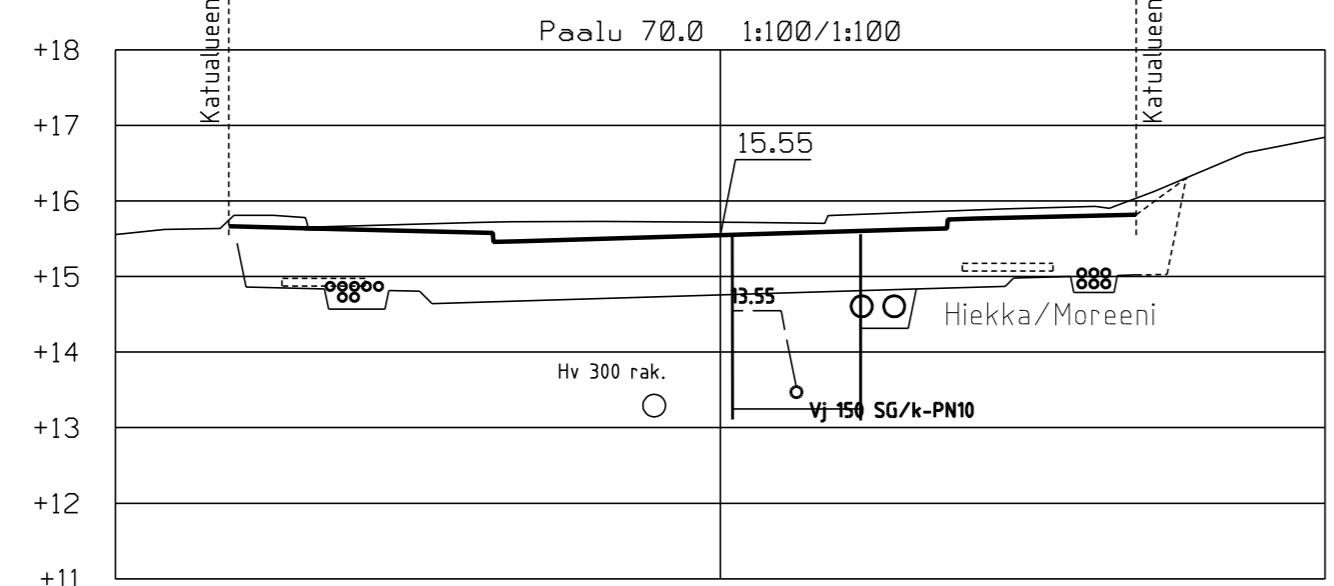
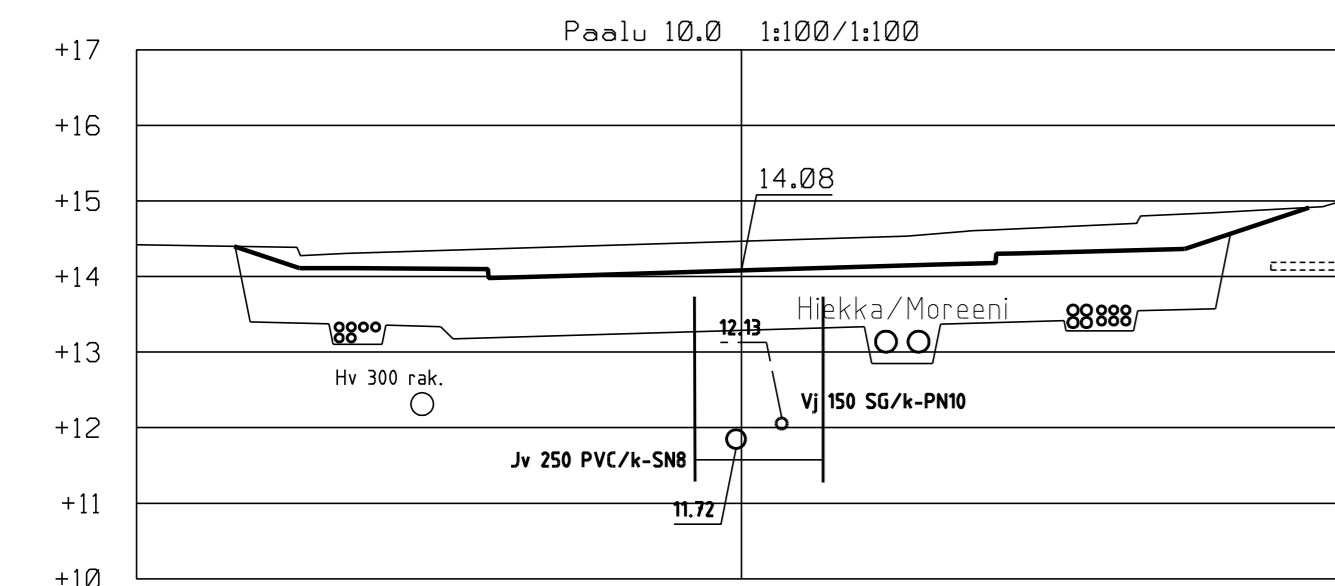
1:200	LITTYY	NRO	30497/14	KHS	
1:50	KORVAA			YTLK	
	KORVATTU			HYV.	14.10.2016 J. Väätäinen
	ASEMAKAAVA	5480, 5863, 11391		TARK.	14.10.2016 V. Reihe
	LIKENNES.			LAAT.	13.10.2016 Formacad Oy
				HYV.	13.10.2016 H. Sundberg
				TARK.	13.10.2016 A.-P. Raitto
				LAAT.	13.10.2016 J. Laakko

FORMACAD Säteritie 13 00720 Helsinki puh. (+358) 9 - 3746 4430

ohj. MicroStation



HELSINGIN KAUPUNKI RAKENNUSVIRASTO KAUP. OSA, OSA-ALUE 31. Lauttasaari, Myllykallio LAUTTASAARENMÄKI ja jalkakäytävä välillä Lauttasaarenmäki - Lauttasaarentie Rakennepoikkileikkaukset		Katu- ja puisto-osasto PL 1515 00099 HELSINGIN KAUPUNKI p.(09) 310 1661 f.(09) 310 38328 www.hkr.hel.fi s-posti: etunimi.sukunimi@hel.fi	
MK 1:50		LIITTYY - KORVAA - KORVATTU - ASEMAKAAVA 5480, 5863, 11391 LIIKENNES. -	
NRO 30497/13		KHS YTLK HYV. 14.10.2016 J. Vääänen TARK. 14.10.2016 V. Reihe LAAT. 13.10.2016 Formacad Oy	
HSY:n vesihuolto PL 300 00066 HSY p.(09) 15611		NRO 12919/3	
HELSINGIN KAUPUNKI KIINTEISTÖVIRASTO GEOTEKNINEN OSASTO PL 2202, 00099 HELSINGIN KAUPUNKI www.geotekniikka.fi 31013010		GEON. PROJEKTINUMERO 12891 TARK. K. Rantala PVM. 14.10.2016 HYV. M. Koskinen	
Säterintie 13 00720 Helsinki puh. (09) - 3746 4430		ohj. MicroStation HYV. 13.10.2016 H. Sundberg TARK. 13.10.2016 A.-P. Roitto LAAT. 13.10.2016 J. Laakko	



HELSINGIN KAUPUNKI RAKENNUSVIRASTO **Katu- ja puisto-osasto**
 PL 1515 00099 HELSINGIN KAUPUNKI
 p.(09) 310 1661 f.(09) 310 38328
 www.hkr.hel.fi s-posti: etunimi.sukunimi@hel.fi

KAUP.O.SA, OSA-ALUE
31. Lauttasaari, Myllykallio
LAUTTASAARENMÄKI

Poikkileikkaukset

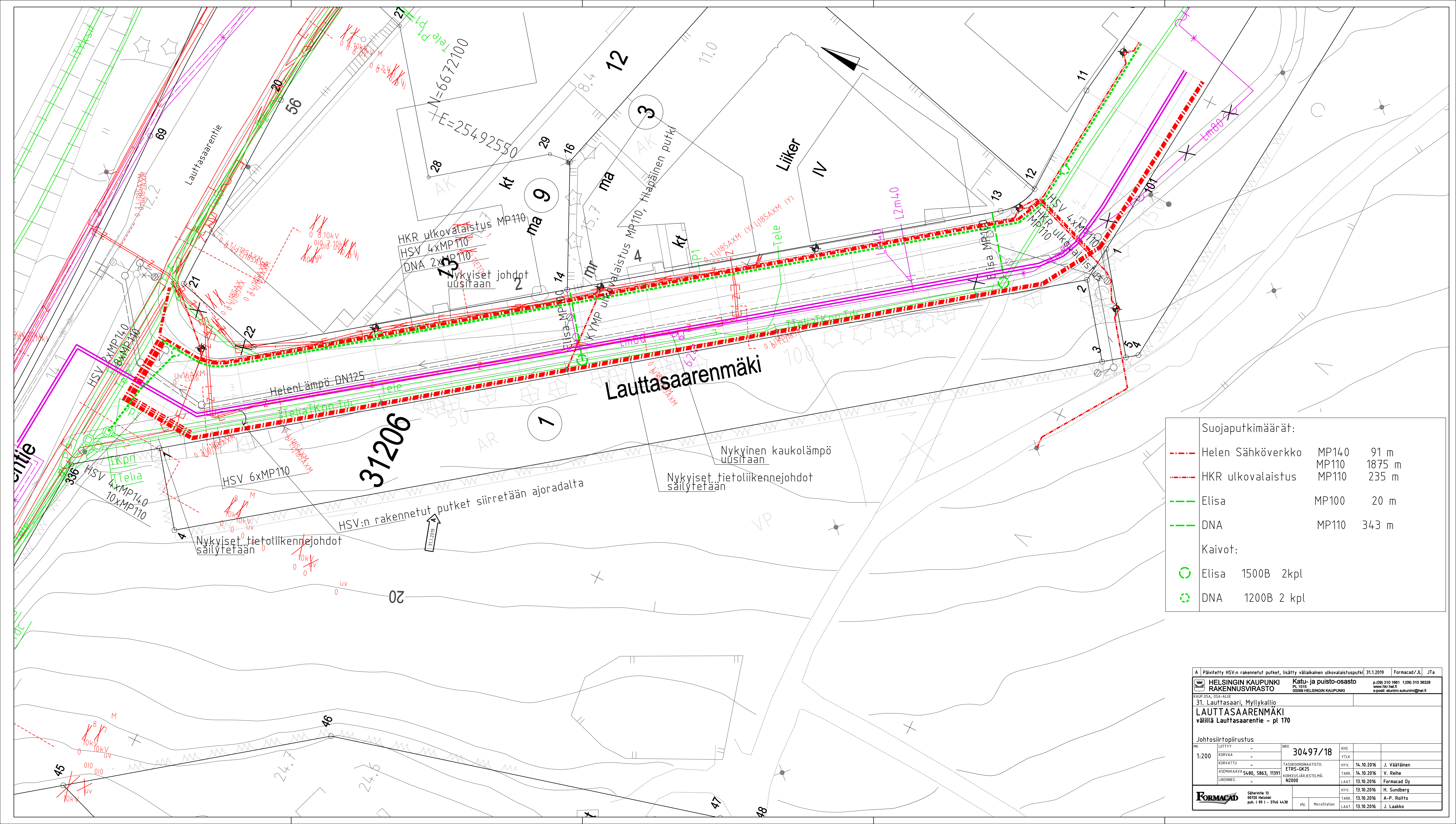
MK	LIITTYY	-	NRO	30497/16	KHS	
1:100	KORVAA	-			YTLK	
	KORVATTU	-	TASOKOORDINAATTO:	ETRS-GK25	HYV.	14.10.2016 J. Väätäinen
	ASEMAKAAVA	5480, 5863, 11391	KORKEUSJÄRJESTELMÄ:	N2000	TARK.	14.10.2016 V. Reihe
	LIKENNES.	-			LAAT.	13.10.2016 Formacad Oy

HELSINGIN KAUPUNKI KIINTEISTÖVIRASTO **GEOTEKNINEN OSASTO**
 PL 2202, 00099 HELSINGIN KAUPUNKI
 www.geotekniikka.fi 31013010

GEON PROJEKTINUMERO: **12891**
 TARK: **K. Rantala**
 PVM: **14.10.2016**
 HYV: **M. Koskinen**

FORMACAD Säterintie 13
 00720 Helsinki
 puh. (09) 1 - 3746 4430

ohj.	MicroStation	HYV.	13.10.2016	H. Sundberg
		TARK.	13.10.2016	A-P. Roitto
		LAAT.	13.10.2016	J. Laakko



Suojaputkimäärät:

-----	Helen Sähköverkko	MP140	91 m
-----	HKR ulkovalaistus	MP110	1875 m
-----	Elisa	MP100	20 m
-----	DNA	MP110	343 m

Kaivot:

○	Elisa	1500B	2kpl
○	DNA	1200B	2 kpl

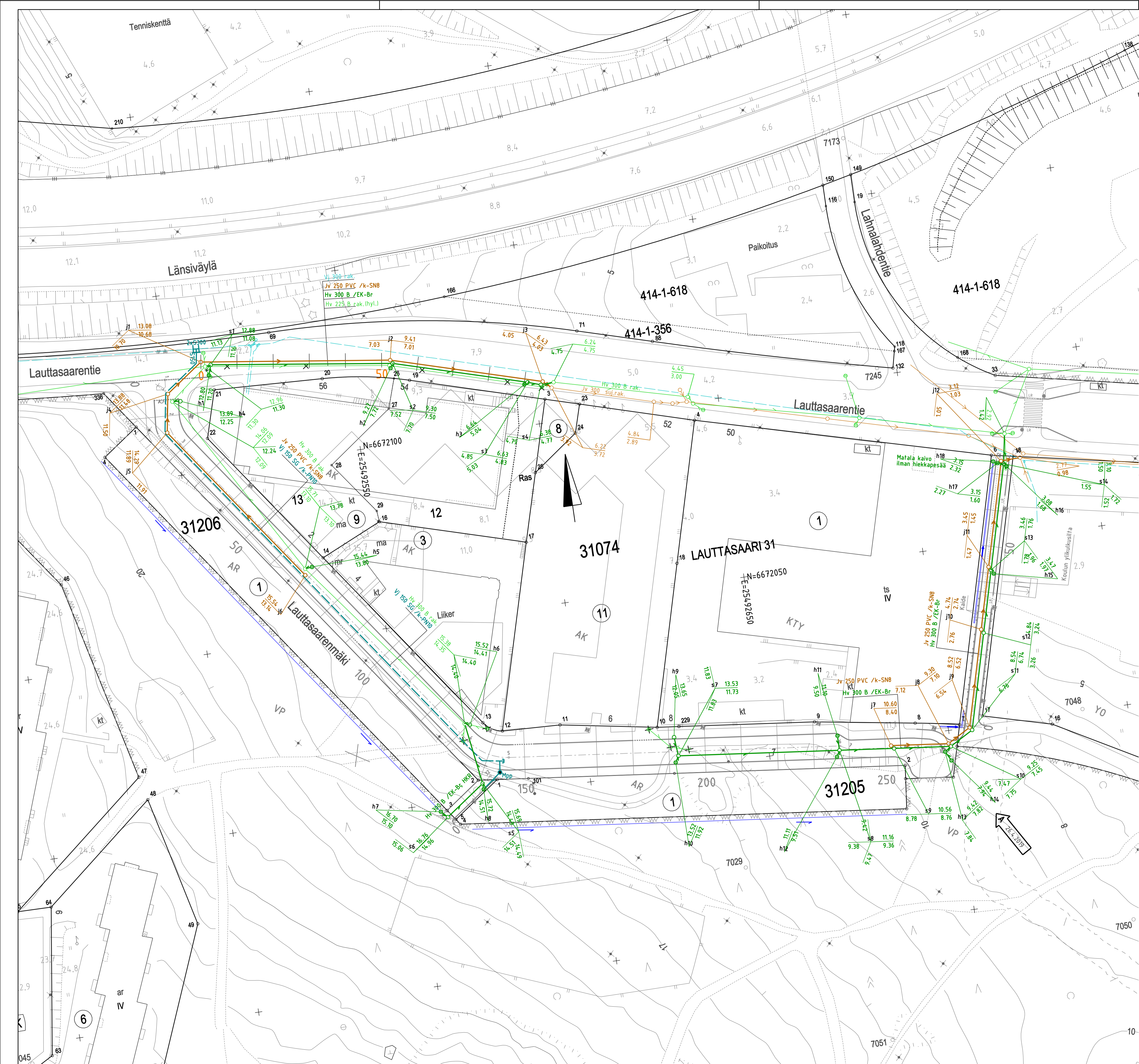
HELSINGIN KAUPUNKI
RAKENNUSVIRASTO
 KATU- JA PUISTO-OSASTO
 PL 1515
 00099 HELSINGIN KAUPUNKI
 p. (09) 310 1861 f. (09) 310 38328
 www.hkr.hel.fi
 e-posti: eturimi.suunnit@hel.fi

31. Lauttasaari, Myllykallio
LAUTTASAARENMÄKI
 välillä Lauttasaarentie - pl 170

Johtosiirtopiirustus

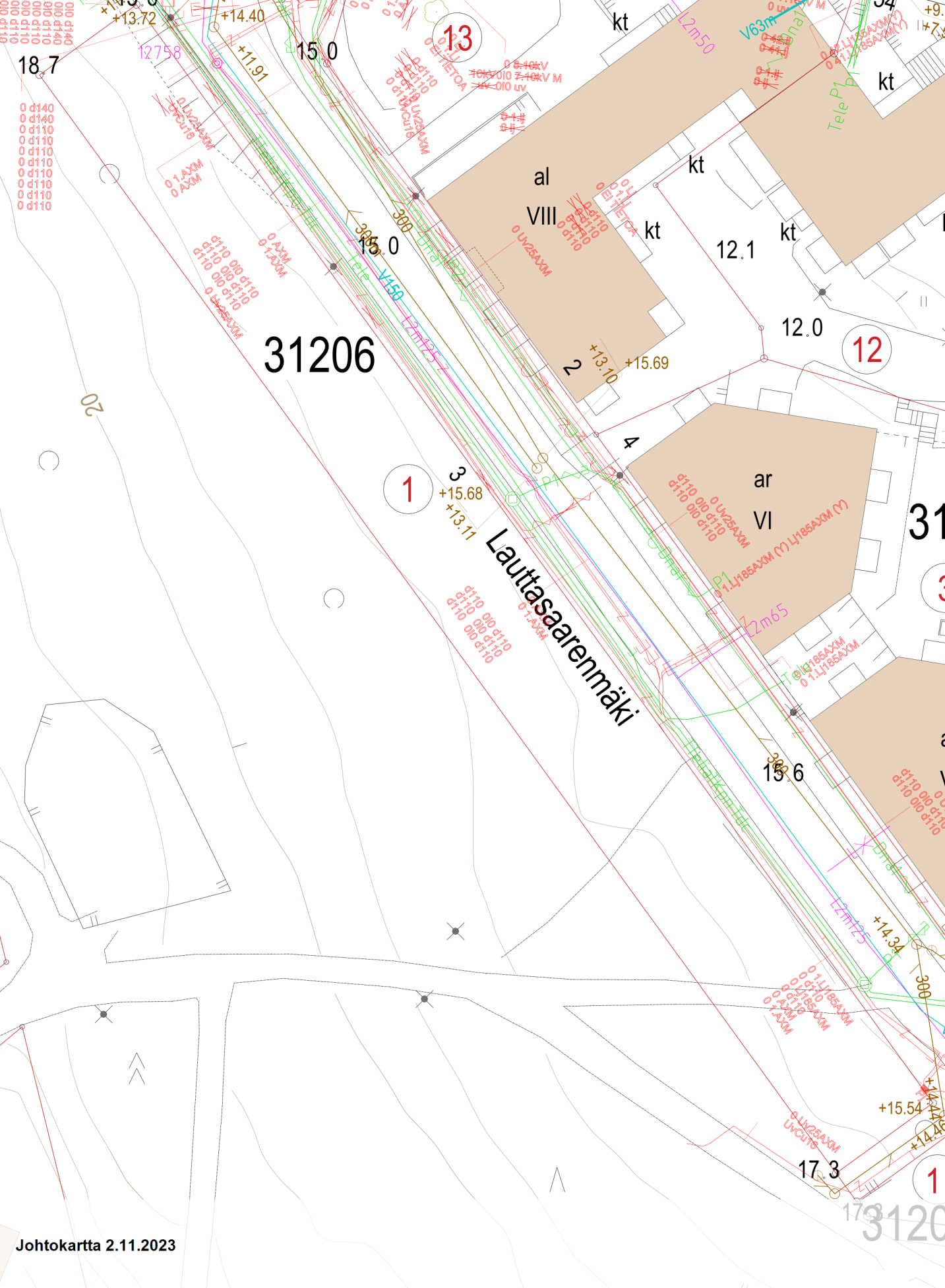
NO	LITTYÄ	-	NRO	30497/18	KHS	
1:200	KORVAA	-	TASOKOORDINAATTO:	ETRS-GK25	HYV.	14.10.2016 J. Väätäinen
	KORVATTU	-	KOORDINAATTOJEN:	5480, 5863, 11391	TARK.	14.10.2016 V. Reihe
	LIKENNES.	-	N2000		LAAT.	13.10.2016 Formacad Oy
					HYV.	13.10.2016 H. Sundberg
					TARK.	13.10.2016 A.-P. Raitto
					LAAT.	13.10.2016 J. Laakko

FORMACAD Säteritie 13
 00720 Helsinki
 puh. (+358) 9 - 3746 4430
 ohj. MicroStation



A Nostettu jätevesiviemäriä kaivovälillä j7 - j9		26.4.2019	Formacad/JL JTa, SNe
HELSINGIN KAUPUNKI RAKENUSVIRASTO		Katu- ja puisto-osasto PL 1516 00099 HELSINGIN KAUPUNKI	
KAUP.O.SA. OSA-ALUE 31. Lauttasaari, Myllykallio LAUTTASAARENMAKI ja jalkakäytävä välillä Lauttasaarenmäki - Lauttasaarentie LAUTTASAARENTIE vesihuoltolinja välillä Lauttasaarenmäki - Lahnelahdentie Vesihuollon yleisasemapiirustus			
MK	LIITTY	NRO	
1:500	KORVAA	30497/301	KHS
	KORVATTU		YTLK
	ASEMAKAAVA	5480, 5863, 11391	HYV. 14.10.2016 J. Väärtänen
	LIKENNES.		TARK. 14.10.2016 V. Reihe
			LAAT. 13.10.2016 Formacad Oy
			HYV.
			TARK.
			HYV. 14.10.2016 J. Saarjärvi
			TARK. 14.10.2016 S. Neiramo
			HYV. 13.10.2016 H. Sundberg
			TARK. 13.10.2016 A.-P. Reitto
			LAAT. 13.10.2016 J. Laakko
FORMACAD		Säteilentie 13 00720 Helsinki puh. (09) - 3746 4430	
		ohj. MicroStation	

2.11.2023 14:16:05



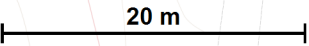
31206

Lauttasaarenmäki

31

3120

Johtokartta 2.11.2023



1:500

Kantakartta, Yhdistelmä ©Helsingin kaupunki